



百川盈孚
baiinfo.com

2021 年度报告

中国尿素市场

ANNUAL REPORT



编辑 张换换

联系电话 010-59795659

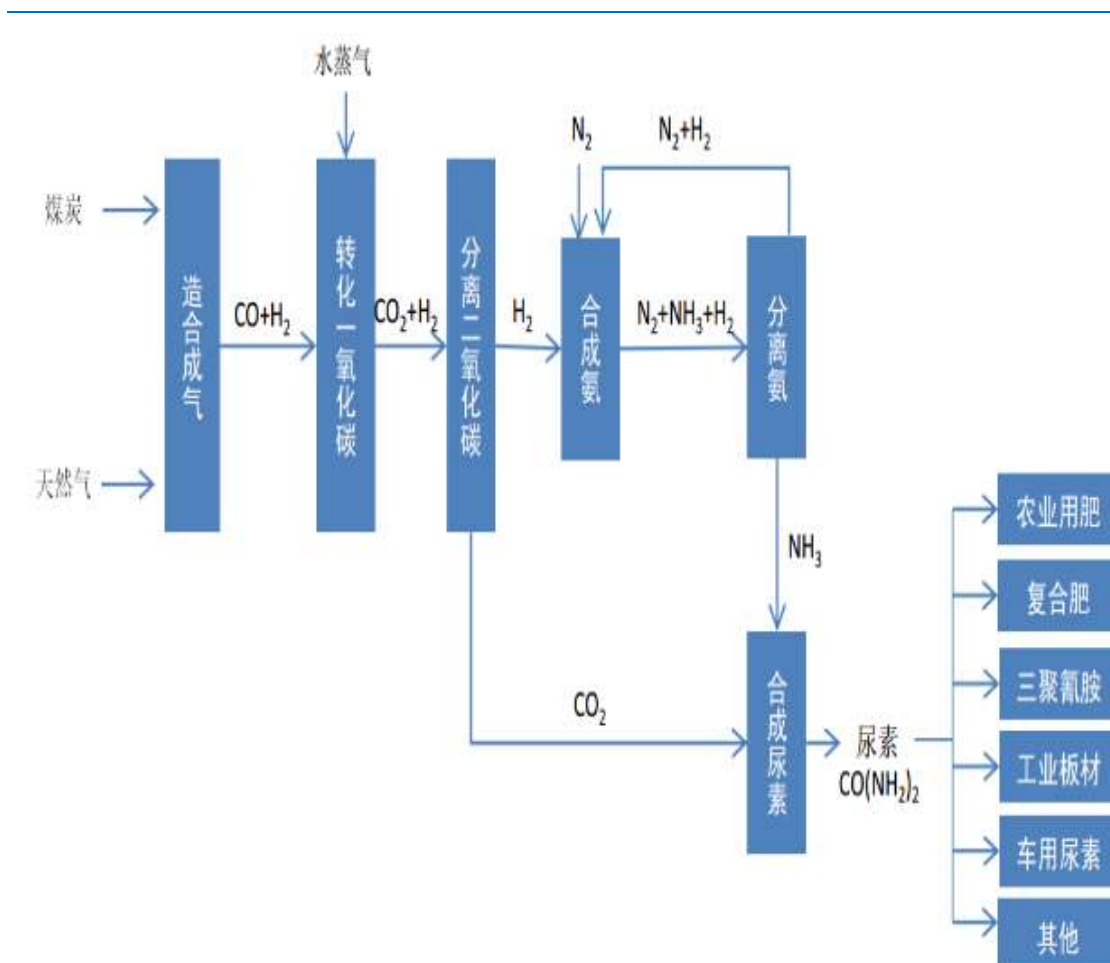
2021 中国尿素市场年度报告

摘要

2021 年以来，国内尿素市场价格延续去年四季度的涨势不断拉涨，似一匹脱缰的野马，屡创新高，即使在 8 月份由于传统淡季尿素价格出现回落，但再也难回到“2000 元”的时代，何况在 8 月末其走势又义无反顾的反弹。从百川市场均价来看，国内尿素年初均价 1767 元/吨，10 月底价格高达 3048 元/吨，上涨 1281 元/吨，涨幅 72.50%，期间最高点在 10 月中旬价格为 3090 元/吨。目前统计来看，年内高低点价差在 1323 元/吨。2021 年伊始，受国内疫情反弹影响，贸易商担心后期市场发运不畅情况重现，因而下游工农业备肥情绪高涨。3 月，受高开工及国储货源投放的双重利空影响，价格跌跌不休，累计跌幅高达 90-180 元/吨，但后又受印标利好预期而回涨。进入 5 月，随着天气逐渐转暖，国内部分地区夏季备肥开始启动，西北、东北等外围地区带头领涨，新疆地区市场交投氛围尤为活跃，从而带动主产区价格上涨……

本报告从尿素行业近年的市场现状、供求状况、消费领域以及进出口等基础数据到行业利润、行业发展机遇等深度解析，在回顾 2021 年市场的同时，为产业链的各企业提供 2022 年投资建议。

尿素生产工艺



目 录

第一章中国尿素行业发展环境及政策分析

- 1.1 全球经济形势概述
- 1.2 中国经济形势概述
- 1.3 2021 年国际原油市场分析及预测
- 1.4 2021 年尿素产业政策分析
- 1.5 2021 年尿素行业十大热点新闻

第二章 中国尿素行业概述

- 2.1 尿素行业概述
- 2.2 尿素的概念
- 2.3 尿素的生产工艺及比较
- 2.4 尿素的主要用途
- 2.5 尿素的终端需求结构

第三章中国尿素供应情况分析

- 3.1 中国尿素产能分析
- 3.2 中国尿素产量分析
- 3.3 中国尿素开工率分析
- 3.4 2016-2021 年中国尿素新增及淘汰产能
- 3.5 2020-2021 年中国尿素港口及企业库存分析

第四章 2019-2021 年中国尿素进出口分析

- 4.1 中国尿素进口分析
- 4.2 中国尿素出口分析
- 4.3 中国尿素表观消费量分析

第五章 国内外尿素市场总体分析

- 5.1 中国尿素重点企业价格对比分析
- 5.2 2021 年中国尿素市场综述
- 5.3 国际尿素价格对比分析
- 5.4 全球尿素市场供需分析

第六章 中国尿素市场下游行业分析

6.1 农业需求分析

6.2 2020-2021 年工业对尿素的消费量

6.3 2020-2021 年尿素消费总量情况

6.4 2020-2021 年中国尿素供需平衡

第七章 尿素原料市场动态

7.1 2021 年煤炭市场回顾及后市预测

7.2 2021 年天然气市场回顾及后市展望

第八章 2022-2024 年中国尿素市场供需展望

8.1 2022-2024 年中国尿素新增产能情况统计

8.2 2022 年中国尿素供应预测

8.3 2022 年中国尿素需求预测

8.4 2022-2024 年中国尿素供需展望