



百川盈孚
baiinfo.com

2021 年度报告

中国纤维素醚市场

ANNUAL REPORT



编辑 朱秀春

联系电话

010-59795659

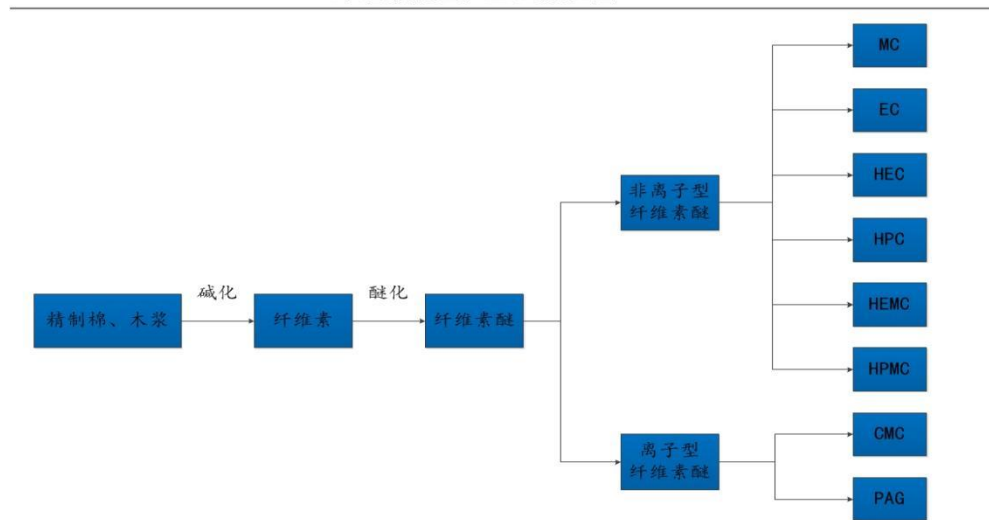
2021 中国纤维素醚市场年度报告

摘要

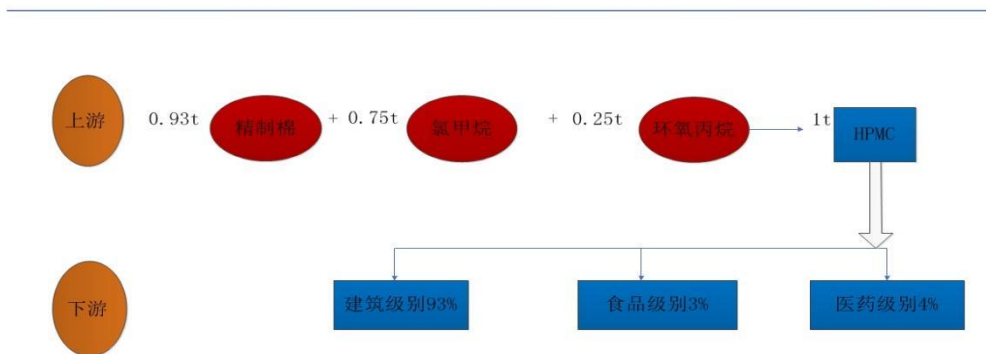
2021 年逐渐接近尾声，2021 年 1-10 月我国 HPMC 市场月均价在 23758 元/吨，较年初上调 5758 元/吨，涨幅 24.24%，其中目前月均价最高的为 10 月，同比涨幅达到了 66.67%。从近 3 年的 HPMC 价格走势来看，2021 年处于价格高位，2019、2020 年 HPMC 市场价格处于平稳运行阶段，而 2021 年 HPMC 价格重心不断上移。具体来看，今年年初，由于区域受疫情影响，导致厂家装置停产，物流运输受阻，市场货源紧俏，持货商稀售心态，市场价格小幅探长；春节过后，陆续复产复运，加之大宗商品价格集体上涨，原料面给予压力增加，HPMC 价格上涨，下游入市补货为主；7 月份开始，随着下游房地产以及基建行业不断开工，下游入市积极，需求端对市场利好刺激明显，市场重心上扬。9 月份国家双控及限电政策的出台，企业错峰生产，HPMC 供应减少，下游正需求旺季，给予市场利好支撑明显，厂家报价迅速拉涨。

本报告从 HPMC 行业近年的市场现状、供求状况、消费领域，产量、进口、出口等基础数据到行业利润、行业发展机遇等深度解析，在回顾 2021 年市场的同时，为产业链的各企业提供 2022 年投资建议。

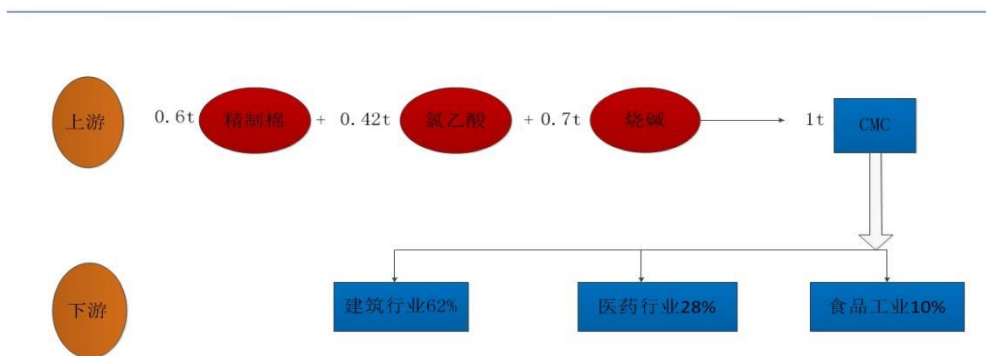
纤维素醚生产工艺流程图



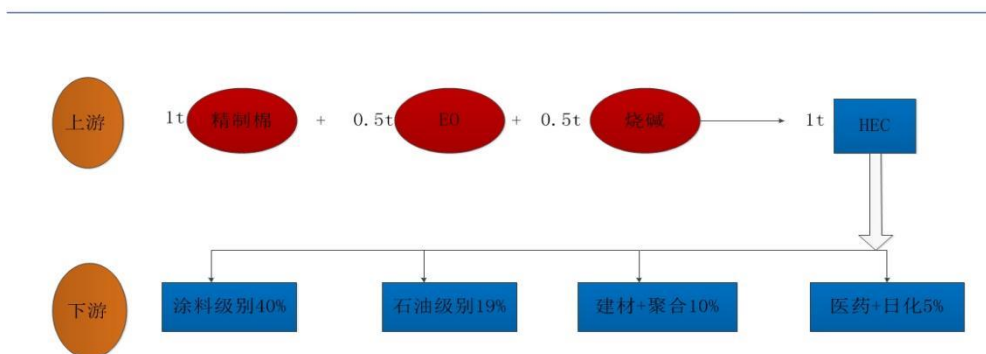
羟丙基甲基产业链流程图



羧甲基纤维素钠产业链流程图



羟乙基产业链流程图



目 录

- 一、中国纤维素醚行业发展环境及政策分析
 - 1.1 全球经济形势概述
 - 1.2 中国经济形势概述
- 二、中国纤维素醚行业概述
 - 2.1 纤维素醚的概念
 - 2.2 纤维素醚的生产工艺流程
 - 2.3 纤维素醚产业链
 - 2.4 中国纤维素醚的终端需求结构
 - 2.5 中国纤维素醚生产企业省份分布
 - 2.6 中国纤维素醚主要生产企业
 - 2.7 中国纤维素醚市场主要贸易流向
- 三、2021 年上半年中国纤维素醚市场分析
 - 3.1 2021 年国内 HPMC 市场综述
 - 3.2 2021 年 HPMC 市场价格分析
 - 3.3 中国纤维素醚产能及产量分析
 - 3.3.1 中国纤维素醚产能分析
 - 3.3.2 中国纤维素醚产量分析
 - 3.4 中国纤维素醚新增产能统计
 - 3.5 中国纤维素醚进出口分析
 - 3.6 中国纤维素醚表观消费量分析
- 四、纤维素醚上游产品市场动态
 - 4.1 2021 年中国环氧丙烷市场回顾及后市预测
 - 4.1.1 2021 年中国环氧丙烷市场回顾
 - 4.1.2 2022 年中国环氧丙烷后市预测
 - 4.2 2021 年环氧乙烷市场回顾及后市预测
 - 4.2.1 2021 年环氧乙烷市场回顾

4.2.2 2022 年环氧乙烷市场后市预测

五、纤维素醚下游产品市场动态

5.1 2021 年水泥市场回顾

5.2 2022 年水泥市场后市预测

六、2022 年中国纤维素醚市场预测

6.1 2022 年中国纤维素醚宏观政策面浅析

6.1.1 2022 年中国宏观经济展望

6.1.2 2022 年环保安全政策浅析

6.2 2022 年中国纤维素醚市场供需面浅析

6.3 中国纤维素醚市场后市展望