



百川盈孚
baiinfo.com

2021 年度报告

中国原油市场

ANNUAL REPORT



编辑 夏利

联系电话

010-59795659

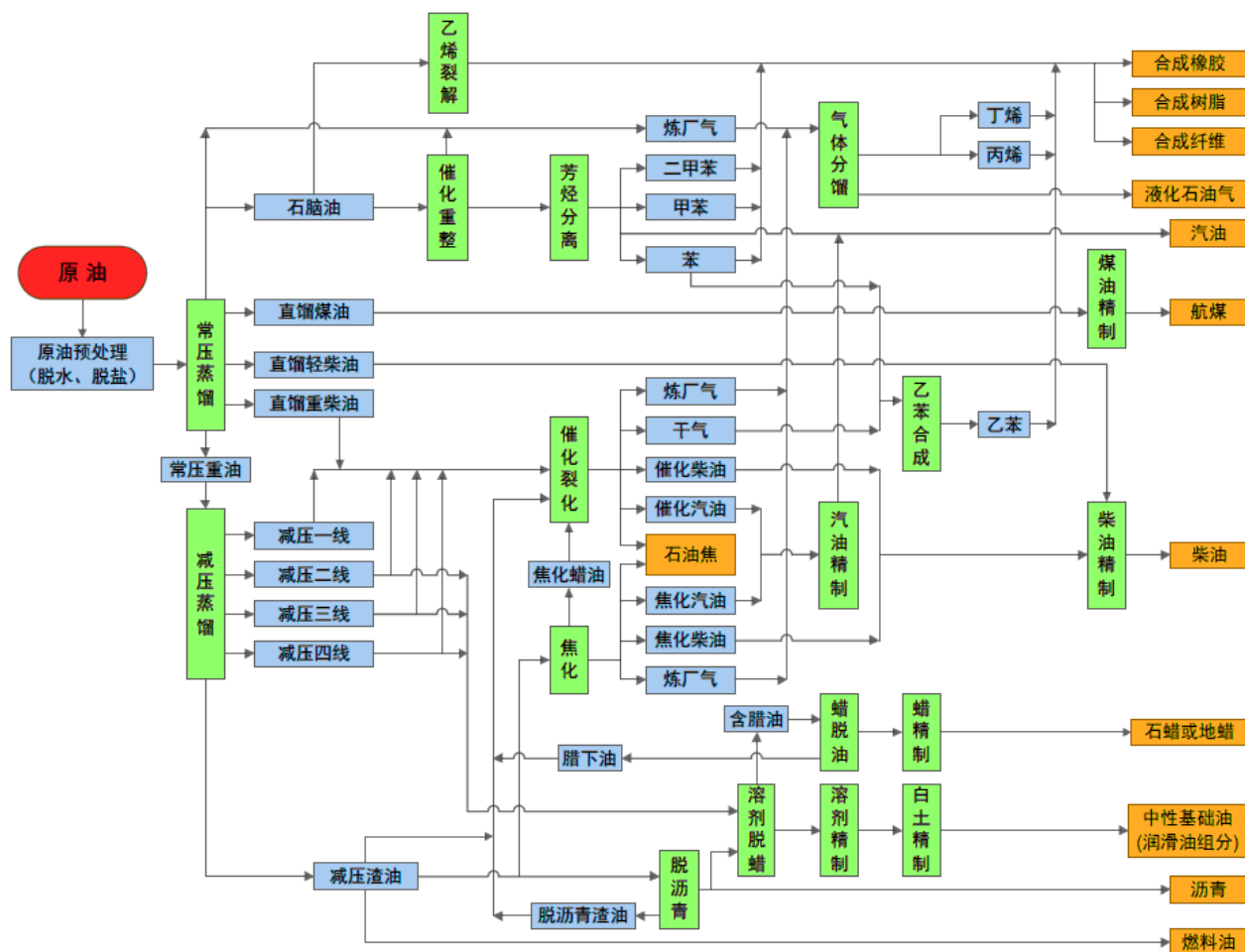
2021 中国原油市场年度报告

摘要

2021 年逐渐接近尾声，2021 年 1-11 月国际原油市场 WTI 原油月均价约 68 美元/桶，较 2020 年同期上涨约 29 美元/桶，涨幅 74.8%，其中目前月均价最高的为 10 月，同比涨幅达到了 105.86%。布伦特原油月均价约 71 美元/桶，较 2020 年同期上涨约 28 美元/桶，涨幅 65.7%，其中目前月均价最高的为 10 月，同比涨幅达到了 102.22%。2021 年的原油价格是继 2014 年以来的又一次高位，虽然全球仍在受着疫情给原油需求市场带来的利空，但是欧佩克组织谨慎的减产增产计划令原油供应市场收紧，已达到供需市场的一个相对平衡状态。具体来看，今年上半年，沙特在 2 月 3 月主动减产 100 万桶/日，美国极寒天气导致页岩油生产受影响，大型集装箱船在苏伊士运河搁浅致使苏伊士运河双方向交通阻塞，加上美国主要燃油管道被黑客袭击等利好事件支撑，原油价格持续上涨。下半年，8 月疫情复发，原油需求前景令市场担忧，不过随后全球疫情趋缓，多国出行限制陆续解除，同时市场整体处于去库存状态。另外，亚洲和欧洲普遍存在能源短缺问题，天然气和煤炭供应紧缺，天然气和煤炭价格的飙升，冬季取暖需求背景下，以油代气需求激增，加之欧佩克组织维持每月 40 万桶的计划逐步增产，国际原油价格冲破 80 美元/桶……

本报告从原油行业近年的市场现状、供求状况、原油产量、进口、出口等基础数据到行业利润、行业发展机遇等深度解析，在回顾 2021 年市场的同时，为产业链的各企业提供 2022 年投资建议。

原油炼制加工流程示意图



目 录

第一章 中国原油行业发展环境及政策分析

- 1.1 全球经济形势概述
- 1.2 中国经济形势概述
- 1.3 2021 年原油相关行业热点新闻

第二章 中国原油行业概述

- 2.1 原油的概念
- 2.2 原油的组成及分类
- 2.3 原油的功能及属性
- 2.4 世界原油资源分析
- 2.5 世界原油储量分析
- 2.6 世界原油贸易基本概述
- 2.7 世界原油贸易运输渠道

2.8 原油炼制加工工艺

第三章 2021 年国际原油市场分析

3.1 2021 年国际原油市场综述

3.2 国际原油期货价格分析

3.3 世界主要组织及国家原油供应分析

3.4 世界原油需求量分析

3.5 世界原油库存量分析

第四章 2021 年中国原油市场分析

4.1 中国原油产量分析

4.2 中国原油加工量分析

4.3 中国原油进出口分析

4.4 中国原油表观消费分析

第五章 原油下游及相关产品市场动态

5.1 2021 年成品油市场回顾及后市预测

5.2 2021 年沥青回顾及后市预测

5.3 2021 年基础油市场回顾及后市预测

5.4 2021 年组分油市场回顾及后市预测

5.6 2021 年煤炭市场回顾及后市预测

5.7 2021 年天然气市场回顾及后市预测

第六章 2022 年国际原油市场预测

6.1 2022 年国际原油宏观政策面浅析

6.2 2022 年国际原油市场供需面浅析

6.3 中国原油进出口浅析

6.4 国际原油市场后市展望